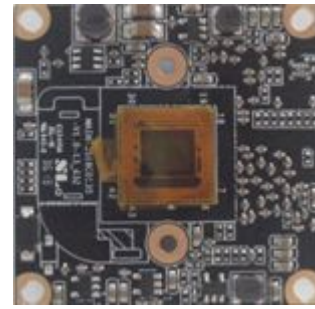


3518C1

130 万像素超低照度单板高清网络摄像机模块



主要特性

- 支持 1.3M Pixels Aptina AR0130 CMOS Sensor
- HD960p 全实时 H.264 双码流编码
- POE 供电接口, 符合 IEEE802.3af 标准
- 功耗低, 无需加散热片
- 支持国际标准 ONVIF、PSIA 协议
- 支持 iCMS、海康、大华、Milestone、NUUO、Digifort、Synology 等知名 NVR 和平台软件

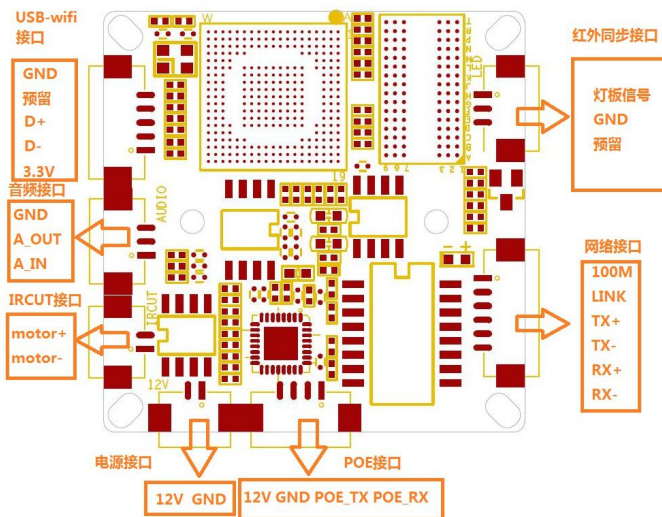
订货型号

3518C1

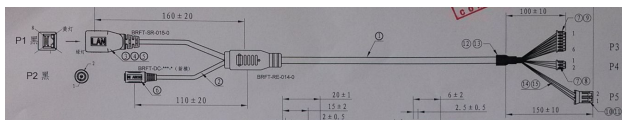
技术参数

参数		型号
		3518C1
		130 万像素高清网络摄像机模块
标准接口	音频	1 路音频输入、1 路音频输出 (可选)
	以太网	1 个 RJ45 10M/100M 自适应以太网口 ,
	电源	DC12V/PoE
处理器		海思 3518C
操作系统		嵌入式 Linux
视频压缩标准		H.264
音频压缩标准		G.711
视频码率		32Kbps~8Mbps 可设
最大图像分辨率		1280×960
帧率		50Hz : 25fps (1280×960 , 1280×720)
		60Hz : 30fps (1280×960 , 1280×720)
图像设置		饱和度、亮度、对比度通过客户端或者 IE 浏览器可调
智能报警		移动侦测、网线断、IP 地址冲突
支持协议		TCP/IP,UDP,IGMP,ICMP,DHCP,HTTP,HTTPS,DHCP,DNS,DDNS,RTP/RTSP,PPPoE,SMTP,UPnP,NTP,ARP,ONVIF/PSIA
通用功能		防闪烁、双码流、心跳、密码保护、水印技术
双向语音对讲		支持 (可选)
工作温度和湿度		-10℃~60℃ , 湿度小于 90%(无凝结)
功耗		2W MAX
尺寸(mm)		38×38
重量		100g

模块接口定义



连接线接口定义



P3: 1.RX- 2.RX+ 3.TX- 4.TX+ 5.LINK 6.100M P5: 1.+12V 2.GND
 P4: 1.+12V 2.GND P1: RJ45网络头+LED P2: +12V电源母头

接口	定义
P1、	RJ45 以太网网口
P2、	DC12V 电源输入
P3、	6pin 以太网接口
P4、	2Pin 电源输入接口
P5、	2Pin 红外灯板电源接口